

NL Het AFIX®™ systeem

De afix®™ kader is ideaal voor het snel verwisselen van posters. De kader is samengesteld uit 4 vierkante aluminium profielen die met elkaar verbonden worden door 4 pcb-hoeken voorzien van een veertje en clip-it systeem. De veertjes zorgen ervoor dat de poster steeds mooi opgespannen blijft. De standaard kleur is zilver geanodiseerd, maar zowel de profielen als de hoeken zijn beschikbaar in verschillende kleuren.

Dankzij het minimale ontwerp van de afix®™ kader blijft de aandacht steeds gevestigd op de poster. Door de eenvoudige constructie zijn ze zeer licht en kan u ze makkelijk vervoeren. Bij frequent vervangen van affiche wordt clip-it vervangen door een metalen klem met beschermingshoesje.

Modulaire presentatie:

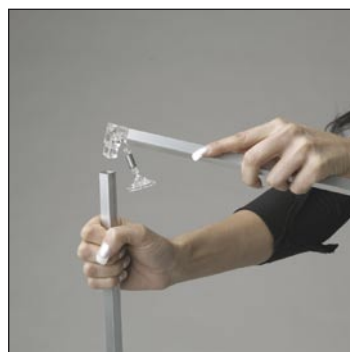
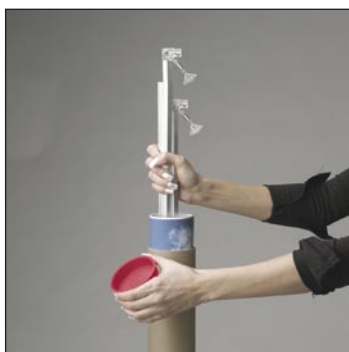
- Ophanging met nylondraad en 2 haakjes (hoogte verstelbaar)
- PCB voetstuk voor op de toogbank
- Zuignappen voor tegen de vitrine of venster
- Creeëren van 3D beeldmuren door de kaders aan elkaar te verbinden met clips.

Voordelen:

- Eenvoudige montage & demontage.
- Lichtgewicht (voor verzending en vervoer)
- Op maat gezaagd (A4 - 6m²)
- Geschikt voor zowel enkelzijdige als dubbelzijdige (recto-verso) drukwerken.

Profielen beschikbaar in de volgende kleuren: RAL

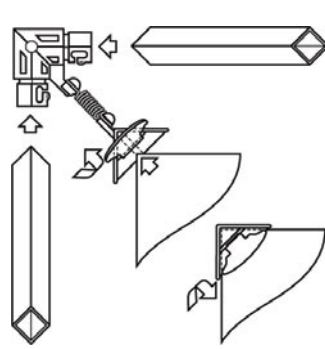
Hoeken beschikbaar in de volgende kleuren: transparant, wit, rood, zwart, blauw.



Bevestiging met zuignap



Profiel + Hoek + Veer + Clip-it



PCB voetstuk

