

## FR Le système Afix®™

Le cadre Afix®™ se prête idéalement au remplacement rapide de l'affiche. Formé par 4 tubes aluminium anodisés (standard) ou lacqués et 4 équerres (coins) en pcb avec ressorts et clipit transparent pour insérer l'affiche sans l'abimer. Les ressorts sont garantis pour une traction diamétrale optimale du poster. En cas de changement fréquent de l'affiche, les clipit sont remplacés par des pinces avec protection pour l'affiche. Le concept améliore l'impact de votre visuel qui attire l'attention. Très léger, livré en kit et facile à transporter.

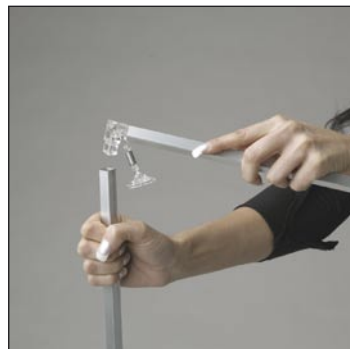
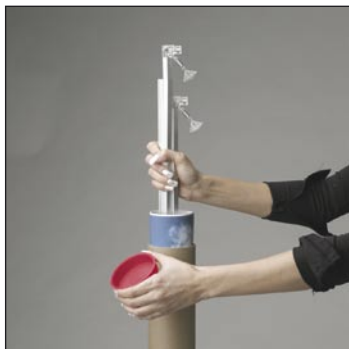
### Présentation modulaire :

- Suspendu à hauteur variable par fil nylon, 2 crochets et plaquette autocollante.
- Platine plastique ronde de 20cm pour le comptoir (A4, A3).
- Set de ventouses d'angles pour la vitrine.
- Murs d'images et 3D cad. cubes, triptiques etc. en reliant les cadres par clips de jonction.

### Avantages :

- Montage et démontage simple et rapide.
- Léger et solide.
- Toutes les dimensions sciées sur mesure et livrables sur stock.
- Présentation simple ou double face (rect ou r/v) pour toute la gamme.

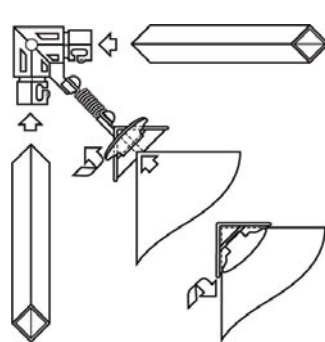
Les tubes sont disponibles en gris anodisé, coloris standards ou Ral.  
Les coins sont transparents ou en option en blanc, rouge, noir ou bleu.



Fixation par ventouses



Profilé + Coin + Ressort + Clipit



Platine de comptoir

